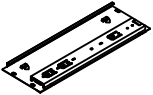


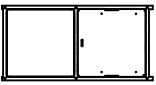




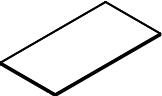


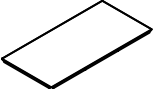
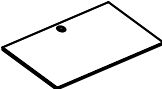


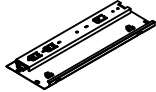


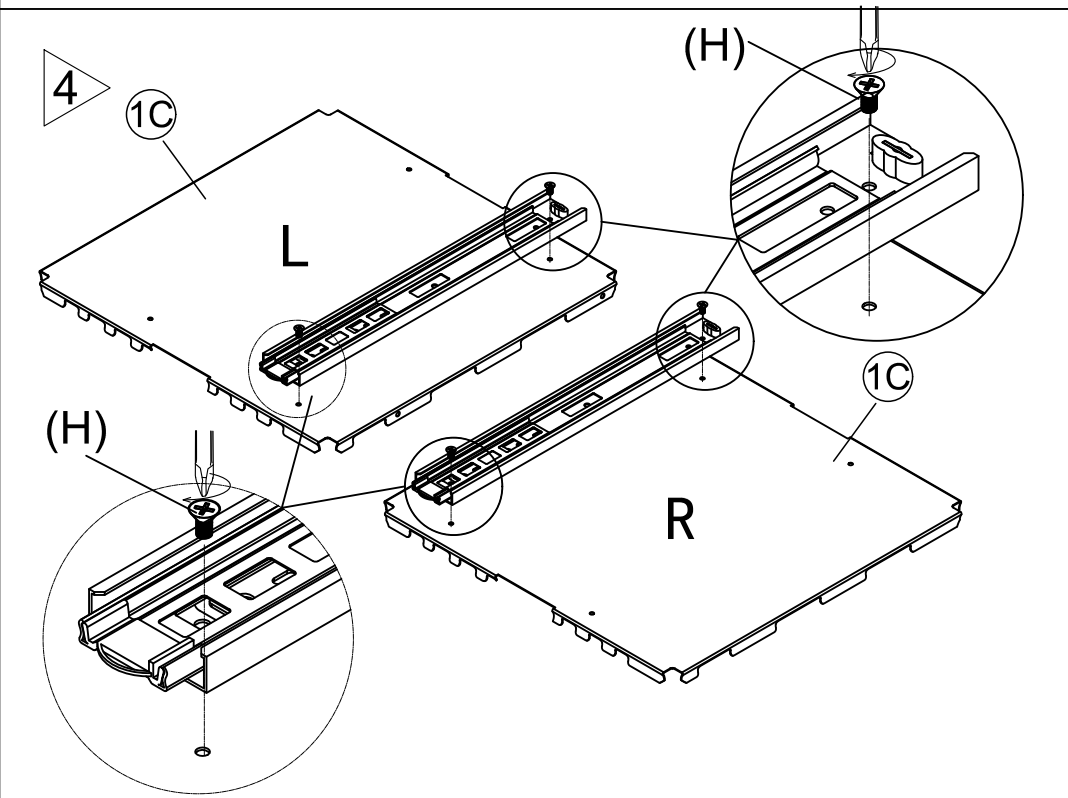
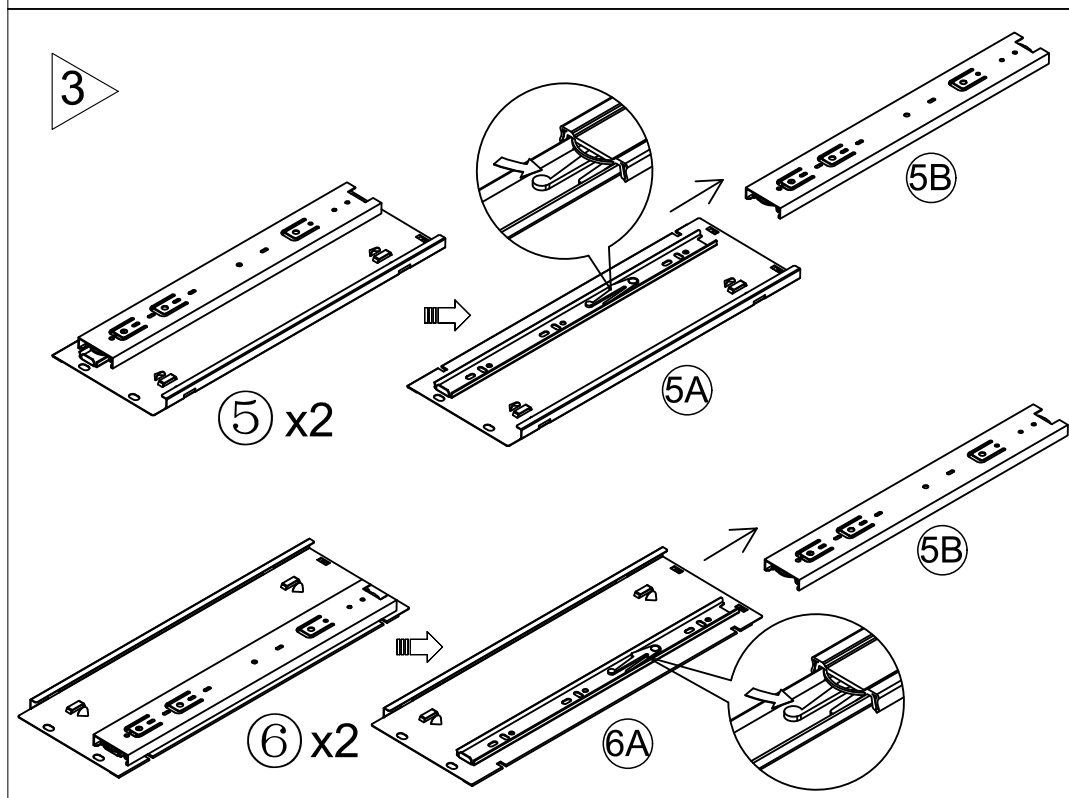
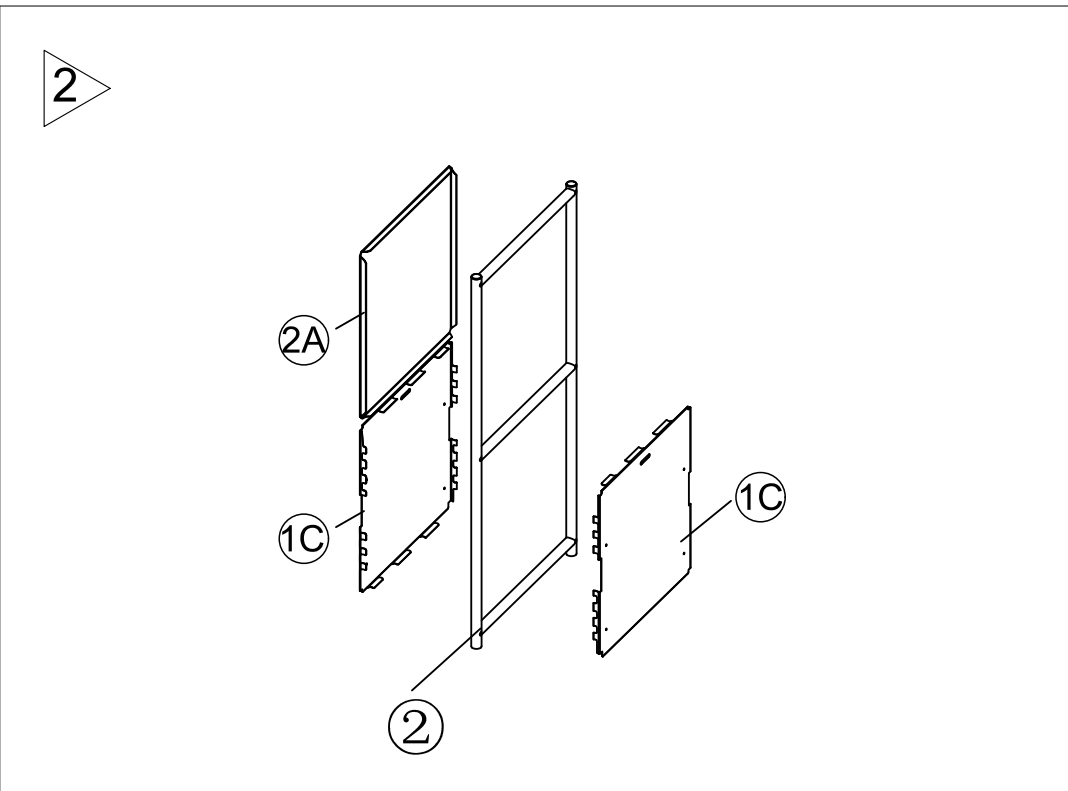
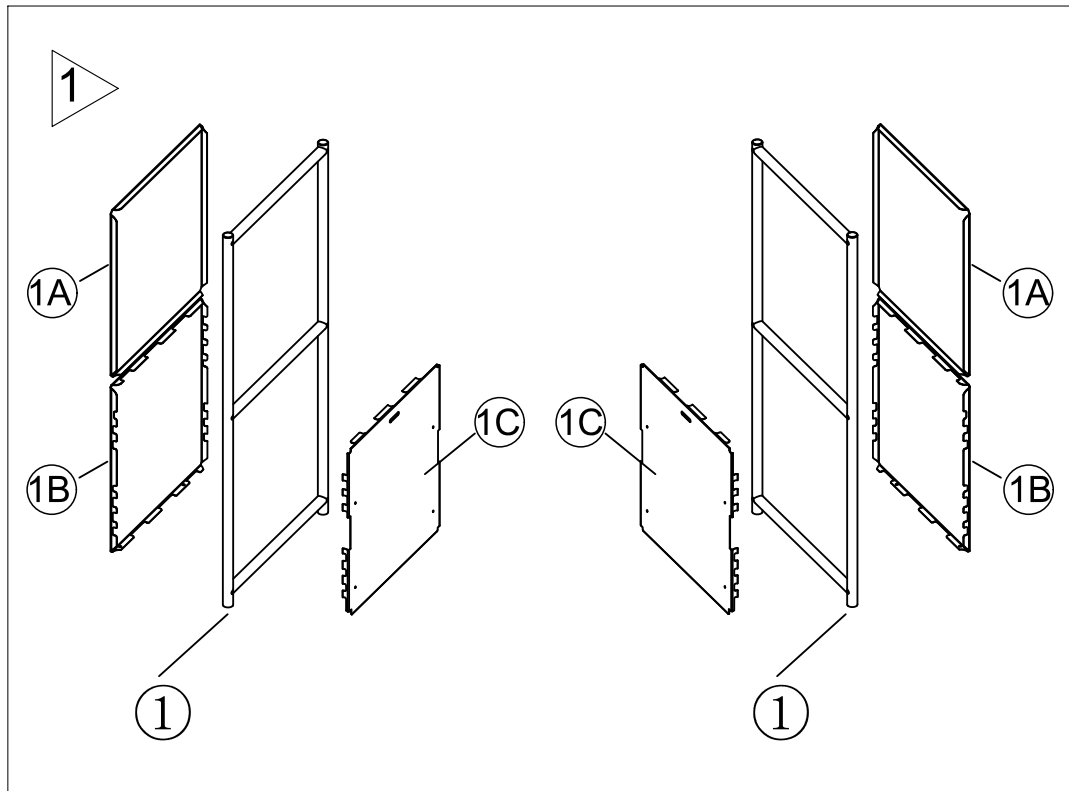
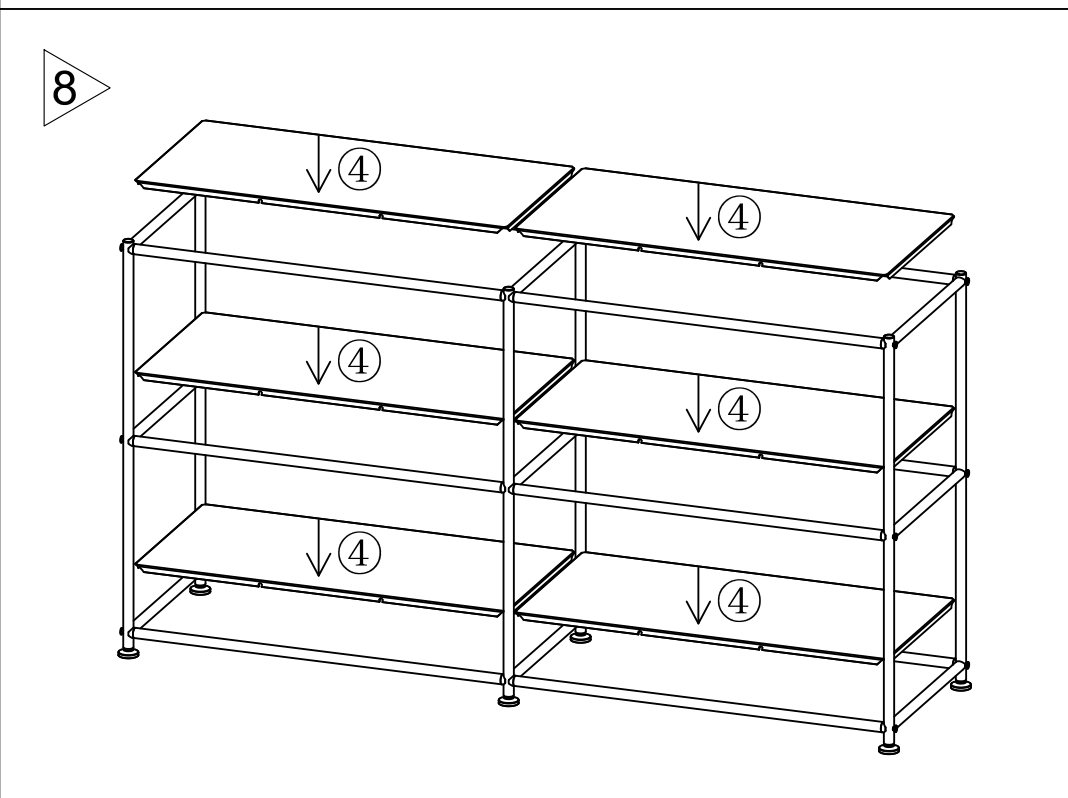
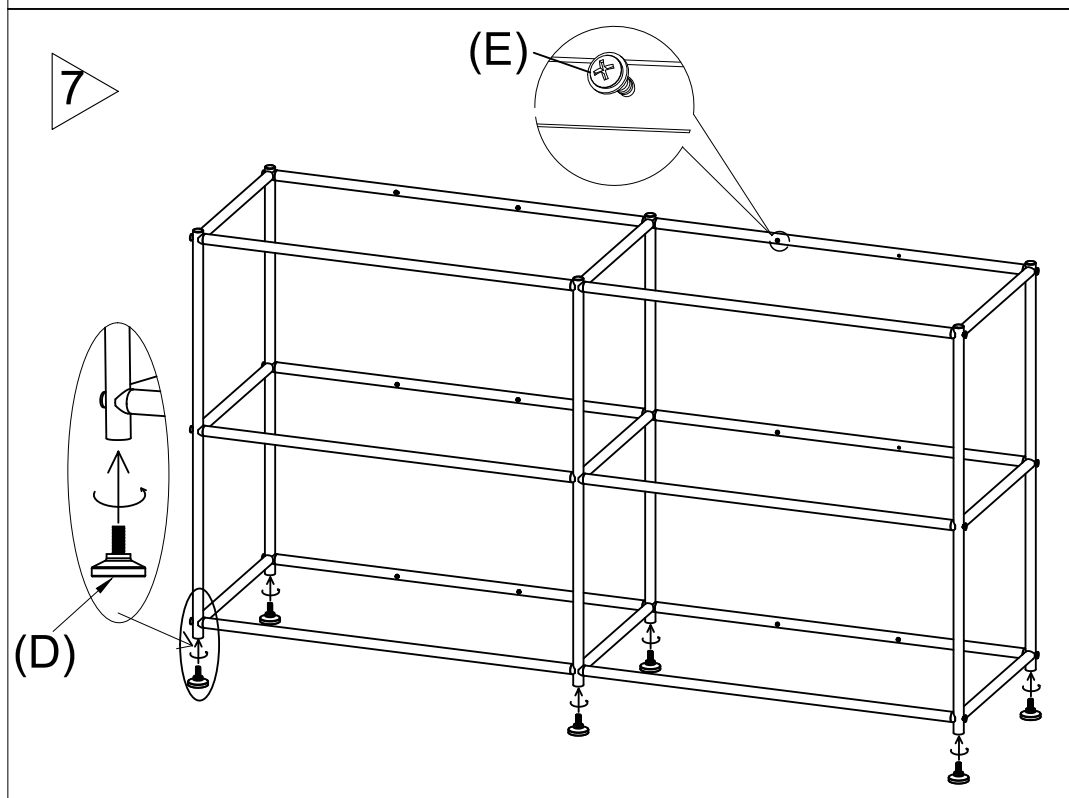
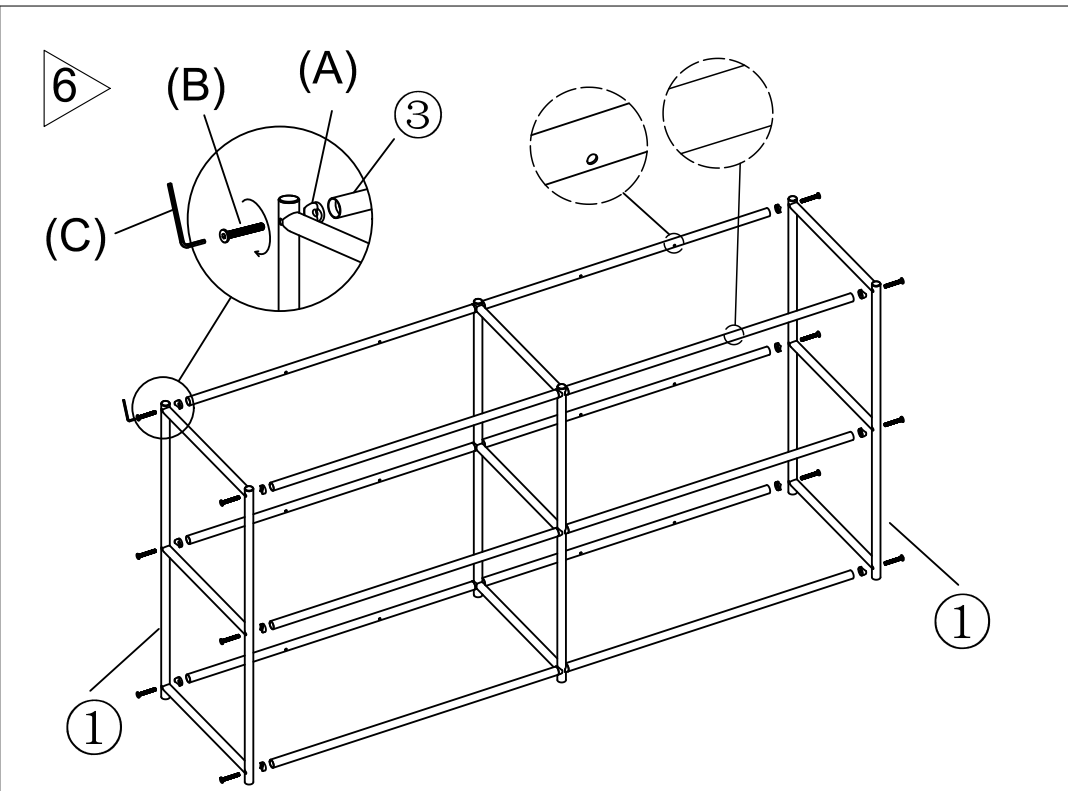
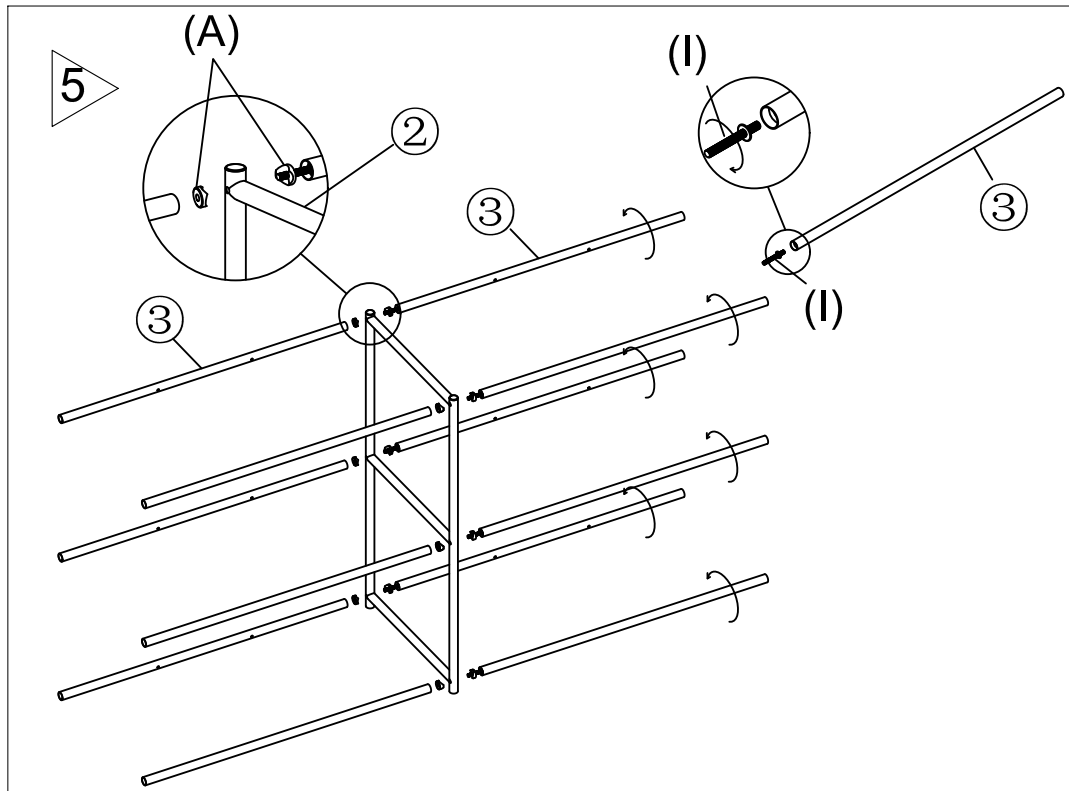
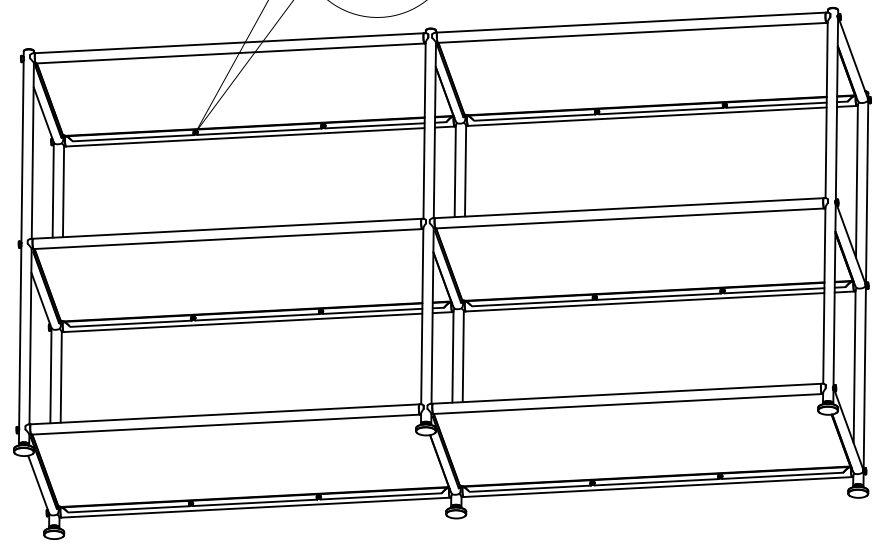
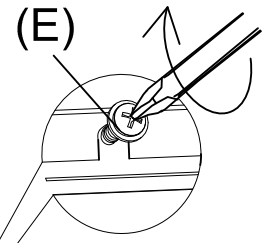
	①	2		⑥	2		(A)	24		(F)	2
	②	1		⑦	2		(B) M6x45	12		(G)	2
	③	12		⑧	2		(C) M4	1		(H) M4x8	8
	④	10		⑨	2		(D)	6		(I) M6x65	6
	⑤	2					(E) M4x12	24		(J) M5x8	8

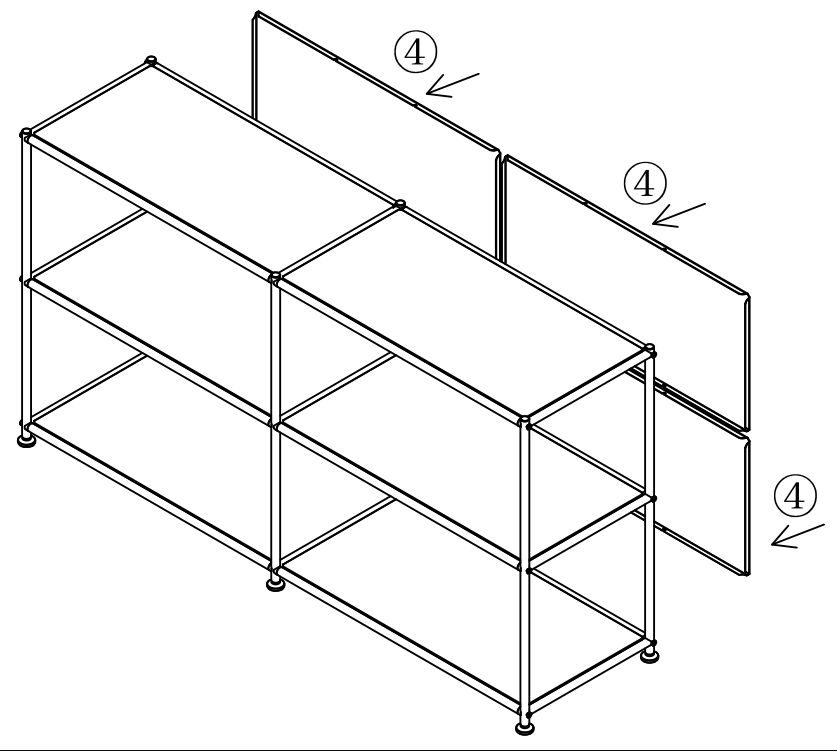




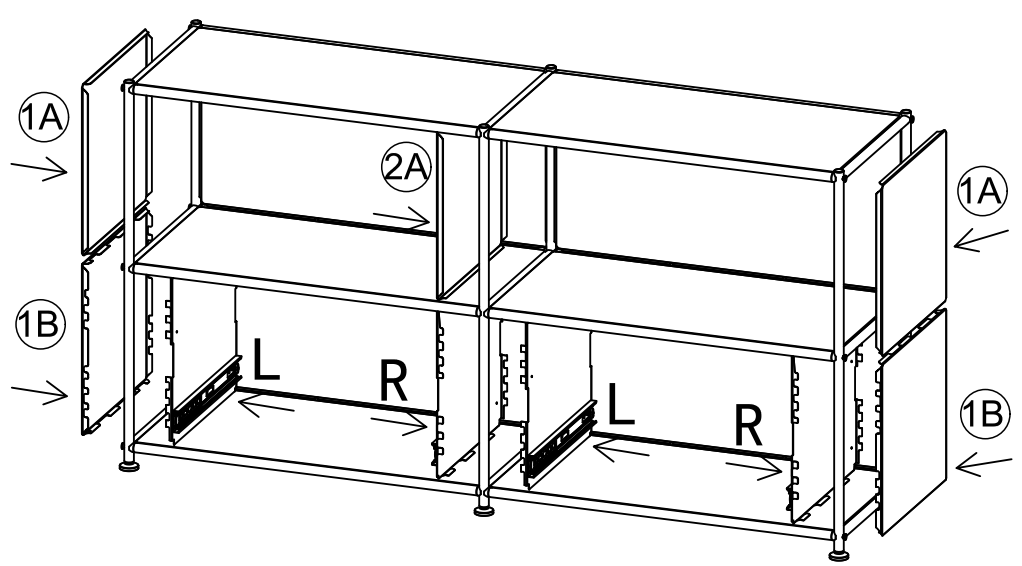
9



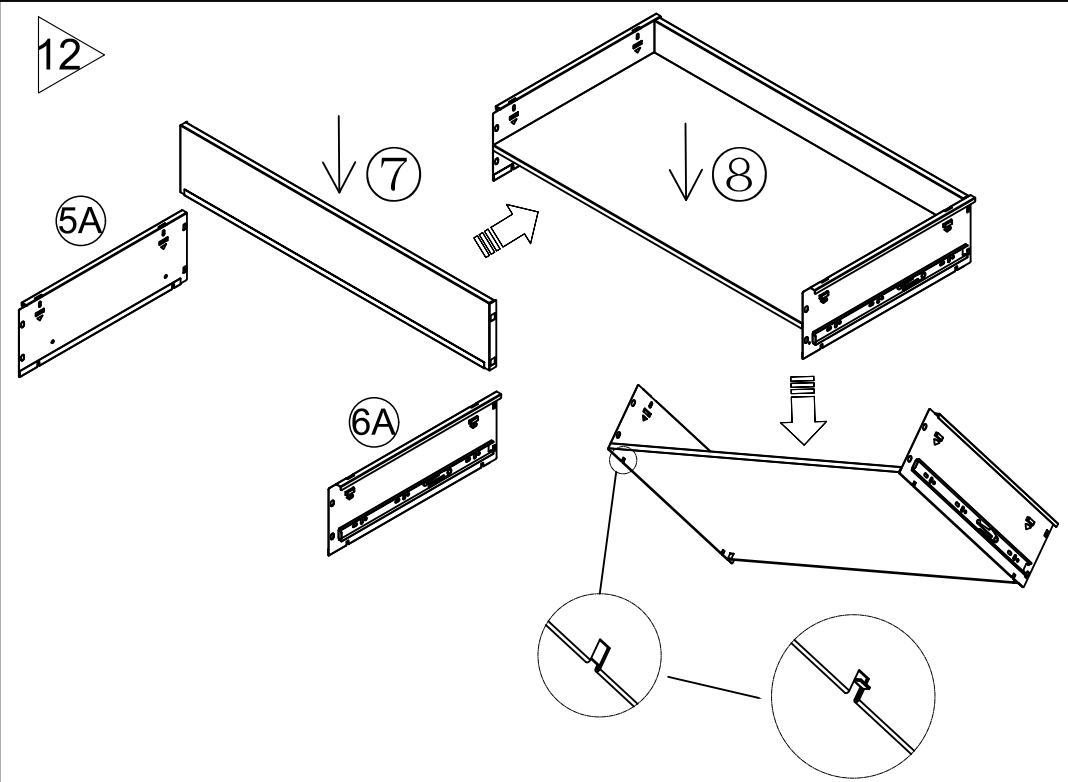
10



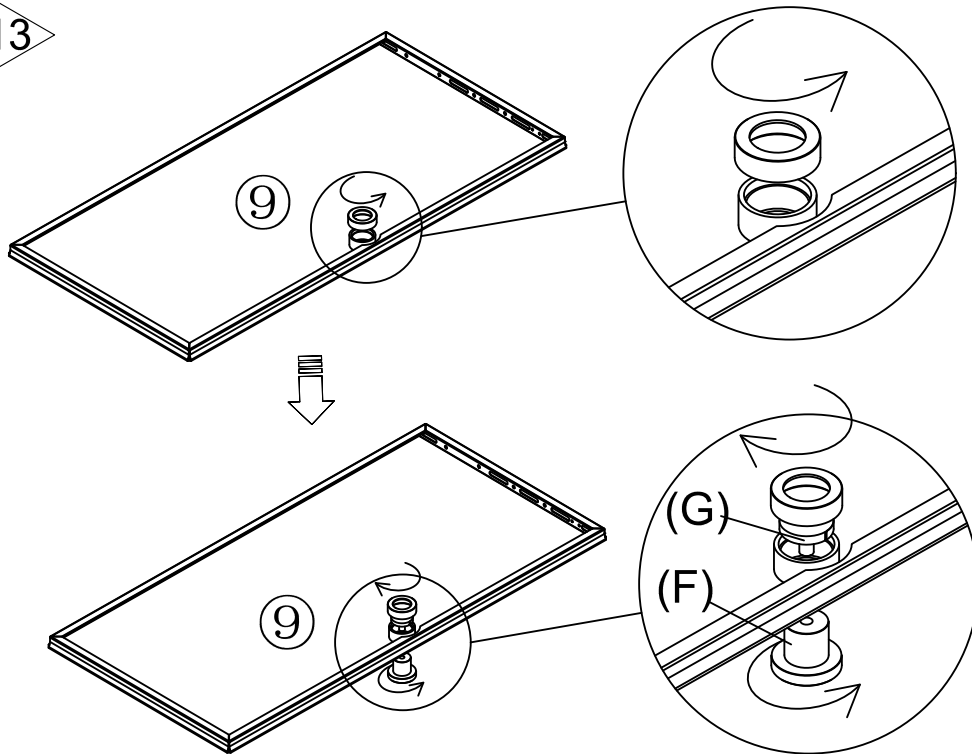
11



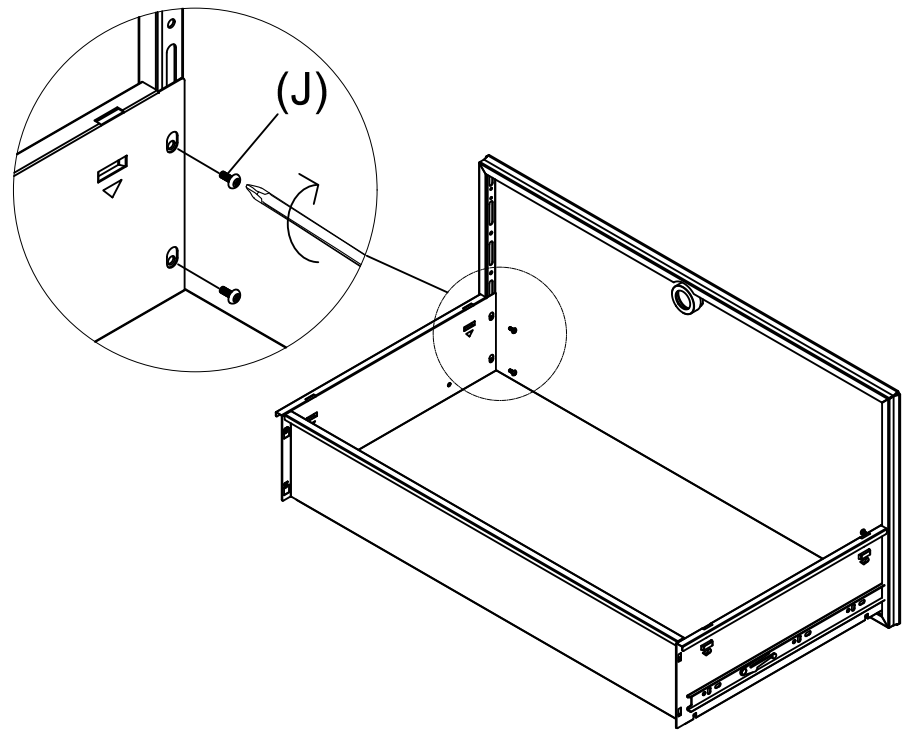
12



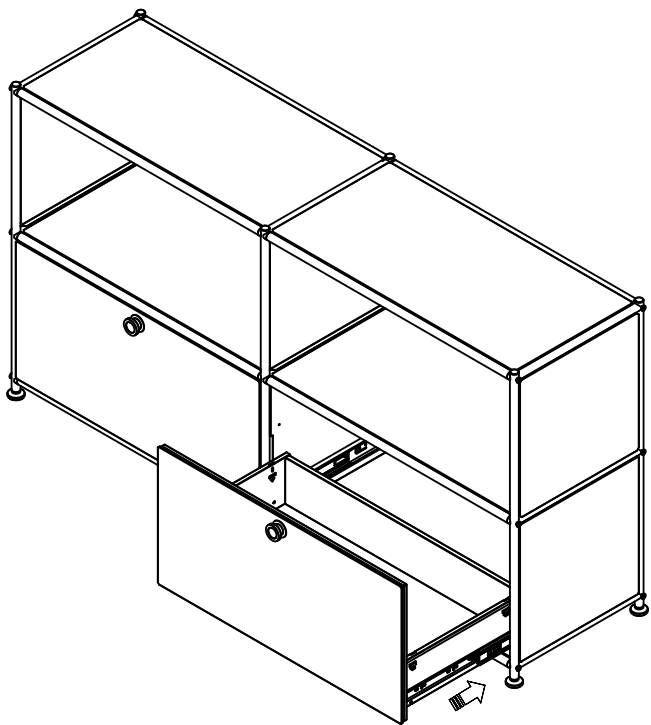
13



14



15



16

